



Operating circuit for an inverter and process for operating a power electronic switch.

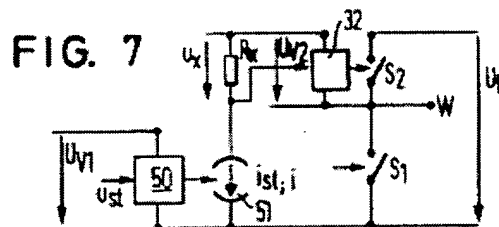
Patent number: DE4015455
Publication date: 1991-11-21
Inventor: VOGEL STEFAN (DE); PAPST WOLFGANG (DE)
Applicant: ZUMTOBEL AG (AT)
Classification:
 - international: **H05B41/282; H05B41/28;** (IPC1-7): H02M1/08; H02M7/48; H05B41/29
 - european: H05B41/282P4
Application number: DE19904015455 19900514
Priority number(s): DE19904015455 19900514

Also published as:

 EP0457097 (A2)
 EP0457097 (A3)

Report a data error here

Abstract not available for DE4015455
 Abstract of corresponding document: **EP0457097**
 A drive circuit arrangement for an inverter (20) in an electronic ballast (1, EVG) which can be connected between a mains voltage supply and one or more gas discharge lamps (GE). An intermediate circuit DC supply voltage (U_0) and a series circuit, which can be connected thereto, consisting of at least one "upper" and one "lower" semiconductor switch, which are provided such that they can be switched on and off alternately. At least one of the power semiconductor switches that are connected in series can be controlled via a control input (B, G). Such a drive circuit is to be designed such that the power semiconductors can be driven in a low-cost manner, and immune to interference, especially when the drive reference potential is changing. This is achieved in that the alternating output AC voltage (u_w) which is emitted between the two semiconductor switches (S1, D1, S2) to a load circuit containing the gas discharge lamp (GE) is independent of a control signal or signals (u_1, u_2, u_2' , u_{st}) supplied to the control circuit or circuits (32, 31, V1, V2), and such that the control signal (u_2) of the control circuit (32, V2, K2) can be supplied to said control circuit (32, V2, K2) of at least one controllable power semiconductor (S1, S2) via a current/voltage converter circuit (50, 51, Rx), which is connected in DC terms, as a displaced-level control signal (u_x, u_2'). A method for driving at least one power switching element (S1, S2) and the use of a current-controlled or voltage-controlled current source or sink (51, 50, T4, R4, OV) are also specified.



Data supplied from the esp@cenet database - Worldwide



19 BUNDESREPUBLIK
DEUTSCHLAND



DEUTSCHES
PATENTAMT

12 Offenlegungsschrift
10 DE 40 15 455 A 1

51 Int. Cl.⁵:
H 05 B 41/29
H 02 M 7/48
H 02 M 1/08

21 Aktenzeichen: P 40 15 455.8
22 Anmeldetag: 14. 5. 90
43 Offenlegungstag: 21. 11. 91

DE 40 15 455 A 1

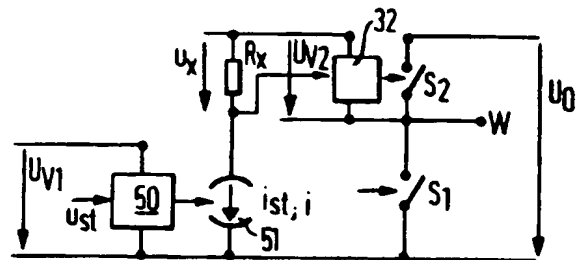
71 Anmelder:
Zumtobel AG, Dornbirn, AT

74 Vertreter:
Mitscherlich, H., Dipl.-Ing.; Guschmann, K.,
Dipl.-Ing.; Körber, W., Dipl.-Ing. Dr.rer.nat.;
Schmidt-Evers, J., Dipl.-Ing.; Melzer, W., Dipl.-Ing.,
Pat.-Anwälte; Schulz, R., Dipl.-Phys. Dr.rer.nat., Pat.-
u. Rechtsanw., 8000 München

72 Erfinder:
Vogel, Stefan, 6890 Lustenau, DE; Papst, Wolfgang,
6850 Dornbirn, DE

54 Ansteuerschaltungsanordnung für einen Wechselrichter und Verfahren zur Ansteuerung eines Leistungs-Schaltelementes

57 Eine Ansteuerschaltungsanordnung für einen Wechselrichter (20) in einem elektronischen Vorschaltgerät (1, EVG), welches zwischen eine Netzspannungs-Versorgung und eine/oder mehrere Gasentladungslampen (GE) schaltbar ist. Eine Zwischenkreis-Versorgungsgleichspannung (U_0) und eine an diese anschließbare Serienschaltung aus mindestens einem "oberen" und einem "unteren" Halbleiterschalter, welche abwechselnd ein- und abschaltbar vorgesehen sind. Zumindest einer der in Serie geschalteten Leistungs-Halbleiterschalter ist über einen Steuereingang (B, G) steuerbar. Eine solche Ansteuerschaltung ist so auszugestalten, daß eine störungssichere und aufwandarme Ansteuerung der Leistungs-Halbleiter, insbesondere bei wechselndem Ansteuer-Bezugspotential, möglich wird. Dies wird dadurch erreicht, daß die zwischen den beiden Halbleiterschaltern (S_1, D_1, S_2) an einen die Gasentladungslampe (GE) enthaltenden Lastkreis abgegebene Ausgangs-Wechselspannung (u_x) abhängig von der/den Steuerschaltung(en) (32, 31, V_1, V_2) zugeführten Steuersignal(en) (u_1, u_2, u_2', u_{31}) ist und daß der Steuerschaltung (32, V_2, K_1) mindestens eines steuerbaren Leistungshalbleiters (S_1, S_2) ihr Steuersignal (u_2) über eine galvanisch verbundene Strom/Spannungswandlerschaltung (50, 51, R_x) als pegelverschobenes Steuersignal (u_x, u_2') zuführbar ist. Es werden ferner ein Verfahren zur Ansteuerung mindestens eines Leistungschaltelementes (S_1, S_2) und die Anwendung einer strom- ...



DE 40 15 455 A 1

Die Erfindung betrifft eine Ansteuerschaltungsanordnung für einen Wechselrichter in einem elektronischen Vorschaltgerät (EVG) gemäß dem Oberbegriff des Anspruchs 1. Sie betrifft ferner ein entsprechendes Arbeitsverfahren zur Ansteuerung eines Leistungs-Schalterelementes gemäß dem Oberbegriff des Anspruchs 12 sowie die Anwendung einer strom- oder spannungsgesteuerten Stromquelle oder -senke zur Potentialverschiebung eines Ansteuersignales für einen Steller oder Wechselrichter in einem elektronischen Vorschaltgerät.

Gasentladungslampen oder Leuchtstoffröhren werden in zunehmendem Maße über sogenannte elektronische Vorschaltgeräte (EVG) betrieben. Die EVGs werden hierbei zwischen ein Versorgungsnetz, idR ist dies das 220 V, 50 Hz Haushalts- oder 380,50 Hz Industrienetz, und eine oder mehrere Gasentladungslampen geschaltet. Das EVG übernimmt die Funktion einer Gleichrichtung und Wechselrichtung, d. h. es erzeugt an seinem Ausgang eine im wesentlichen rechteckförmige Wechselspannung der Frequenz $20 \text{ kHz} \leq f \leq 200 \text{ kHz}$, die einem induktiv/kapazitiven Lastkreis mit der Gasentladungslampe zugeführt wird. Neuere Entwicklungen gehen sogar über die genannten Werte hinaus; Frequenzen zwischen 200 kHz und 500 kHz werden erzielt. Die Frequenz ist einstellbar, ggfs. kann auch das Tastverhältnis bei entsprechend konstanter oder variabler Frequenz eingestellt werden. Die von dem EVG abgegebene in ihre Frequenz und ihrem Tastverhältnis variierebare Ausgangs-Wechselspannung usw wird dem einen Anschluß des die Gasentladungslampe enthaltenden Lastkreises zugeführt. Der andere Anschluß des Lastkreises kann entweder an dem positiven oder an dem negativen Anschluß der Zwischenkreis-Versorgungsspannung U_0 angeschlossen werden, welche den Wechselrichter speist.

In einem EVG, welches die gesamte Steuerlogik, Gleichrichterschaltungsanordnung und Überwachungselektronik enthält, sind die wesentlichen Bestandteile ein (Sinnstrom-) Steller und/oder ein Wechselspannungsgenerator oder Wechselrichter. Wechselrichter sind allgemein in der Leistungselektronik und Umformtechnik bekannt, problematisch ist bei diesen Wechselrichtern prinzipiell die Ansteuerung, der in seinem Ausgangskreis oder Ausgangskreisen vorgesehenen Leistungs-Halbleiter, insbesondere bei Halb- und Vollbrückenschaltung. Eine solche Ansteuerung erfordert idR mehrere potentialfreie Versorgungsspannungen für die mindestens zwei Leistungs-Halbleiter des Ausgangszweiges einer Halb- oder Vollbrücken-Wechselrichterschaltung. Ansteuerschaltungen müssen somit zunächst erhöhte Betriebssicherheit aufweisen, sie sollten ferner einen hohen Freiheitsgrad der Ansteuerung der Leistungs-Halbleiter erlauben. Es soll weiterhin schnelles Schalten zwischen den Schaltzuständen ermöglicht werden, auch soll sowohl ein Dauer-Ein-Zustand sowie ein Dauer-Aus-Zustand und neben variabler Ansteuerfrequenz auch eine Pulsbreitenmodulation zugelassen sein.

Das vorgesagte gilt gleichermaßen auch für Gleichstrom- oder spannungssteller, die einen Energiespeicher und einen Leistungshalbleiter zur Gleichstromsetzung aufweisen.

Bekanntermaßen werden zur Vermeidung der Vielzahl von potentialfreien Spannungsversorgungen Ansteuerübertrager eingesetzt. Diese bilden eine magnetische Kopplung zwischen einem auf einem festen Potential liegenden Ansteuerkreis und den jeweiligen steu-

erbaren Leistungs-Schalterelementen des Wechselrichters oder Stellers. Neben der magnetischen Kopplung über Ansteuerübertrager ist es auch bekannt eine kapazitive Kopplung durch einen diskreten Kondensator einzusetzen, mittels welchem Ansteuerbefehle bzw. signale von einer Steuerelektronik zu den anzusteuern den Schalterelementen übertragen werden.

Der Erfindung liegt somit unter anderem die Aufgabe zugrunde, eine Ansteuerschaltungsanordnung für einen Wechselrichter in einem EVG gemäß dem Oberbegriff des Anspruchs 1 so auszugestalten, daß eine störungssichere und aufwandarme Ansteuerung der Ausgangs-Leistungshalbleiter erzielt wird. Ihr liegt ferner die Aufgabe zugrunde, ein diesbezügliches Verfahren gemäß dem Oberbegriff von Anspruch 12 sowie eine entsprechende Verwendung einer Ansteuerschaltung in einem EVG anzugeben.

Die zuerst genannte Aufgabe ist durch die im Kennzeichen des Anspruchs 1 angegebene Merkmalskombination zur Lösung geführt. Ferner ist die zweitgenannte Aufgabe durch die im Kennzeichen des Anspruchs 12 angegebenen Merkmale gelöst. Schließlich bildet auch die Anwendung der strom- oder spannungsgesteuerten Stromquelle oder -senke zur störungsarmen und betriebssicheren Potentialverschiebung eines Ansteuersignales gemäß Anspruch 15 eine auf dem selben Lösungsprinzip basierende Lösung der zuletzt genannten Aufgabe.

Grundgedanke der Erfindung ist eine galvanische Kopplung in der Anstauerelektronik des Wechselrichters/Stellers. Eine solche galvanische Kopplung ist aufwandarm und betriebsicher. Störungen können weitgehend vermieden werden. Gleichzeitig erfolgt eine weitergehende Reduzierung des Raumbedarfs aufgrund von nunmehr überflüssigen magnetisch koppelnden Übertragern. Sie ist außerdem vollständig integrierbar.

Wechselrichter oder Steller der eingangs genannten Art werden üblicherweise mit Spannungen zwischen 300 V bis 600 V versorgt. Diese Zwischenkreis-Versorgungsspannung U_0 wird mittels des Ausgangszweiges des Wechselrichters, welcher zumindest aus der Reihenschaltung zweier Leistungs-Halbleiter (steuerbar und/oder nicht steuerbar) besteht in eine hochfrequente Wechselspannung umgesetzt. Leistungs-Halbleiterschalter im Sinne dieser Erfindung können zum Beispiel Leistungstransistoren (PNP, NPN) oder MOS-FET-Transistoren (P-Kanal, N-Kanal) oder GTO-Thyristoren sein. Ferner können RET-Transistoren oder IGBT-Transistoren Einsatz finden. Die genannten und nichtgenannten Bauelemente besitzen Schaltcharakteristiken, die im Mikrosekundenbereich liegen; gleichzeitig erlauben sie die Anwendung der genannten hohen Spannungen bis zu 600 V (und höher). Die Elemente werden über Steuerelektroden oder Steuereingänge mit Basisströmen oder Gatespannungen angesteuert, d. h. ein- und ausgeschaltet. Als entsprechende passiv ein- und abgeschaltete Leistungshalbleiter finden insbesondere bei Halbbrücken, auch Leistungsdiodeinsatz. Deren Zustandsänderung (= Schalten) vom leitenden in den sperrenden Zustand wird durch Schalthandlungen von den oben genannten steuerbaren Leistungs-Halbleitern bewirkt. Ihre Schaltzustände werden somit nicht "aktiv" sondern "passiv" geändert.

Die an die Zwischenkreis-Versorgungsspannung U_0 geschaltete Reihenschaltung aus zwei vorzugsweise steuerbaren Leistungshalbleitern gibt an ihrem Mittelabgriff W eine Wechselspannung ab. Dieser Mittelpunkt W wird je nach Schalterstellung dabei zwischen dem

positiven und negativen Anschluß der Zwischenkreis-Versorgungsspannung mit hoher Geschwindigkeit aktiv oder passiv hin und her geschaltet. Die Spannungsänderungsgeschwindigkeit und damit die Geschwindigkeit und Höhe der Potentialverschiebung des Mittelabgriffs W ist dabei bemerkenswert hoch. Sie liegt bei einigen hundert bis einigen tausend Volt pro Mikrosekunde und in der Höhe der Versorgungsspannung, U_0 . Verständlich ist hierbei, daß Ansteuerschaltungen besonders sicher und genau arbeiten müssen.

Werden NPN/PNP-Transistoren oder N-Kanal/P-Kanal MOS-FETs eingesetzt, so werden diese mittels Strömen bzw. Spannungen bezüglich des Emitters bzw. des Source-Anschlusses (Ansteuer-Bezugsanschluß) ein- und ausgeschaltet. Es müssen daher zumindest zwei Ansteuer-Spannungsversorgungen (für eine Halbbrücke mit zwei steuerbaren Schalterelementen) vorgesehen werden, die sowohl den im Wechselrichter-Ausgangszweig "unten" liegenden Schalttransistor S_1 bezüglich dem negativen Anschluß der Zwischenkreis-Versorgungsspannung U_0 (bei NPN Transistor oder N-MOS-FET), als auch den im Zweig "oben" liegenden Schalttransistor S_2 bezüglich des Mittelabgriffs W ein- und ausschalten können. Um hierbei nicht zwei getrennte potentialfreie (damit an beliebigen Bezugspunkten anschließbare) Spannungsversorgungen verwenden zu müssen, wird erfindungsgemäß nur eine Versorgungsspannung U_{V1} benötigt.

Diese Spannungsversorgung wird erfindungsgemäß einem der beiden Leistungshalbleiter zugeordnet, womit ihr Bezugspunkt galvanisch festliegt. Dieses kann entweder der positive Anschluß der Zwischenkreis-Versorgungsspannung U_0 (bei PNP-Transistoren) oder ihr negativer Anschluß sein (bei NPN-Transistor). Die zweite benötigte Spannungsversorgung U_{V2} zur Ansteuerung des zweiten Leistungshalbleiters wird erfindungsgemäß durch getaktetes Einund Ausschalten des Leistungshalbleiters gewonnen, welcher mit der zuerstgenannten Spannungsversorgung U_{V1} angesteuert wird. Dieses kann auch durch das passive Leiten/Sperren einer Diode bewirkt werden. Erfindungsgemäß wird die verbleibende Steuer- und Überwachungselektronik sowie ggfs. die Strom- und Spannungsmessungen im Lastkreis bezüglich des Bezugspunktes angeordnet, welcher von der ersten Spannungsversorgung U_{V1} festgelegt ist.

Ein auf dem Grundgedanken aufbauender erfindungsgemäßer Gedanke ermöglicht die potentialverschiebbare Ansteuerung der beiden Leistungshalbleiter über eine galvanische Verbindung. Ein Spannungs-Generator, der vorteilhaft aus der ersten Versorgungsspannung U_{V1} gespeist wird, erzeugt ein erstes Ansteuersignal für den im Ausgangszweig des Wechselrichters "unten" liegenden Schalttransistor und ein weiteres hierzu im wesentlichen komplementäres Signal zur Ansteuerung des im Ausgangszweig des Wechselrichters "oben" liegenden Leistungstransistors. Da unterschiedliche Bezugspunkte für die Ansteuerung notwendig sind, muß das zweite (oder das erste, bei entsprechender Vertauschung "oben" und "unten" Ansteuersignal potentialverschoben werden.

Die erfindungsgemäße Potentialverschiebung über die Ansteuerung einer Stromquelle, welche vorteilhaft auf dem Potentialniveau der ersten Spannungsversorgung U_{V1} liegt, ermöglicht diese Potentialumsetzung des Ansteuersignales für den zweiten Leistungshalbleiter. Gemäß vorteilhafter Weiterbildung ist diese Stromquelle spannungsgesteuert sie kann jedoch auch aus einer stromgesteuerten Stromquelle bestehen.

Ein hierbei erzielte erfindungsgemäße Effekt liegt in einer "Spiegelung" bei gleichbleibender Potentialverschiebung des Ansteuersignales bzw. der Ansteuerspannung. Eine Ansteuerspannung, die bezüglich des negativen Zwischenkreis-Versorgungsanschlusses vorliegt, wird mittels einer Stromsenke und eines an dem positiven Anschluß der Zwischenkreis-Versorgungsspannung angeordneten Strom/Spannungswandelelementes über eine hohe, sich mit den Schalthandlungen der Schalttransistoren/elemente ändernde Potentialdifferenz bis zu 600 V, umgesetzt bzw. gespiegelt. Die sich an dem Strom/Spannungswandelelement bildende gespiegelte Ansteuerspannung liegt nun gegenüber einem anderen Bezugspunkt vor. Die Amplitude der potentialverschobenen und galvanisch übertragenen Ansteuerspannung ist durch Wahl des Strom/Spannungswandelelementes und des Stromes der Stromquelle, insbesondere eines entsprechenden Widerstandes, vorteilhaft einstellbar. Übliche Versorgungsspannungen für die Schalter-Ansteuerungen liegen im Bereich zwischen 5 V bis 15 V. Es ist daher besonders vorteilhaft, das Strom/Spannungswandelelement R_x und den Strom der Stromquelle/Stromsenke so aufeinander abzustimmen, daß bei eingeschaltetem Strom gemäß Anspruch 11 gerade die Hälfte der Versorgungsspannung (Signalhub) an dem Strom/Spannungswandelelement abfällt. Hierbei wird gerade die zur Gegentakt-Ansteuerung der Schalterelemente erforderliche Invertierung bzw. Komplementierung des einen Ansteuersignales erreicht. Dies stellt eine vorteilhafte Dimensionierung dar, jedoch können auch hiervon abweichende Signalhübe, insbesondere solche Signale, die einen Gleichstrom-Offset aufweisen, eingesetzt werden. Wird der Restspannungs-Abfall an der Stromquelle gering gehalten, so kann der Signalhub sogar die maximale Amplitude der U_{V1} -Versorgungsspannung aufweisen. Wird die Stromquelle/Stromsenke abgeschaltet, so kann die gespiegelte Ansteuerspannung zu Null werden, sie kann vorteilhaft auch auf einem "analogen" Zwischenwert verbleiben. Letzteres in Anlehnung an sog. NRZ (non return to zero) Signale in der Datenübertragungstechnik. Eine weitere Erhöhung der Betriebssicherheit wird durch Nachschaltung eines Schmitt-Triggers erzielt, diesem ist die gespiegelte Ansteuerspannung zuführbar, seiner Ausgangsspannung kann direkt oder über einen weiteren Ansteuerverstärker V_2 dem Leistungshalbleiter zu seiner Ein- bzw. Abschaltung zugeführt werden. Seine Eingangscharakteristik ist und/der seine Hysterese dem Signalhub an dem Spannungswandelelement angepaßt.

Je nach Einsatz von P-Typ-Transistoren oder N-Typ-Transistoren und je nach Festlegung des Bezugspunktes der ersten Versorgungsspannung U_{V1} ändern sich die Bezugspunkte zur Ansteuerung der Leistungs-Schalterelemente im Wechselrichter. Für alle möglichen Kombinationen kann erfindungsgemäß sowohl eine zweite Spannungsversorgung U_{V2} als auch eine entsprechende Spiegelung und Potentialverschiebung des Steuersignales bereitgestellt werden.

Ein weiterer wesentlicher Effekt der erfindungsgemäßen Lösung liegt bei galvanischer Kopplung darin, daß ein beliebiges Ansteuersignal potentialverschoben werden kann. Es unterliegt nicht mehr der Forderung, daß es eine reine Wechselfrequenz (wie bei kapazitiver oder magnetischer Kopplung) sein muß. Dies ist besonders vorteilhaft wenn die Tastverhältnisse d der Ansteuerspannung und somit der Ausgangs-Wechselfrequenz u_w variiert werden sollen. Es besteht ferner die Möglichkeit eine solche galvanisch gekoppelte Schaltung

und die hierzu erforderliche Stromquelle oder -senke integriert zu gestalten, d. h. ein vollständig integrierter Schaltkreis erlaubt sowohl die Ansteuerung des "unteren" als auch die Ansteuerung des "oberen" Transistors im Ausgangszweig eines Halbbrücken-Wechselrichters. Auch wird ein "oben" liegender Transistor d. h. ein Transistor dessen Ansteuer-Bezugspunkt mit seiner Schalthandlung verschoben wird, in einem Gleichstrom- oder spannungs-Steller ansteuerbar.

Schließlich liegt ein wesentlicher erfinderischer Effekt in der nunmehr bestehenden Unabhängigkeit des pegelverschobenen Signals bzw. der Steuerspannung von der schwankenden oder sich ändernden Zwischenkreis-Versorgungsspannung U_0 .

Ein weiterer Vorteil der galvanischen Kopplung gegenüber beispielsweise optisch gekoppelten Ansteuerungen (durch integrierte Optokoppler) liegt in der Alterungs- und Temperaturbeständigkeit. Dabei bilden sich bei galvanischer Trennung auch die in Optokopplern bekannten (und gefürchteten) kapazitiven Verschiebestrome nicht aus, welche zur Zerstörung des Ausgangszweiges führen würden. Hier sei angemerkt, daß es in jedem Falle zu vermeiden ist, daß beide Schaltelemente S_2 um S_1 gleichzeitig leiten, auch wenn dies nur für Bruchteile von Mikrosekunden der Fall ist. Eine solche gleichzeitige Einschaltung beider Leistungsschalter kann zur Zerstörung eines oder beider Schalterelemente führen. Der Einsatz eines Schmitt-Triggers oder eines entsprechenden hysteresebefahenen Komparators bildet eine weitere Steigerung der geforderten Störsicherheit indem bei auftretenden Spannungs- oder Potentialschwingungen der jeweiligen Ansteuer-Bezugspunkte ein fehlerhaftes Ein- bzw. Abschalten unterbunden wird.

Eine weitere vorteilhafte Erhöhung der Betriebssicherheit wird gemäß Anspruch 6 durch eine Verschiebung der Ein- und Abschaltflanken der Steuersignale mit einer Laufzeit-Schaltung erzielt. Die Laufzeit wird dabei so eingestellt, daß der zunächst eingeschaltete Transistor abgeschaltet wird, bevor der noch ausgeschaltete Transistor eingeschaltet wird.

Als besonders vorteilhaft sei die Kombination von Stromsteuerung gemäß Anspruch 1 und Versorgungsspannungserzeugung, gemäß Anspruch 9 erwähnt.

Die Erfindung wird nachfolgend anhand von Ausführungsbeispielen näher erläutert. Es zeigen:

Fig. 1 ein Blockschaltbild eines elektronischen Vorschaltgerätes 1, in welchem ein Wechselrichter 20 vorgesehen ist,

Fig. 2a einen eine Gasentladungslampe GE enthaltenden Lastkreis 10 für die Anwendung des Warmstart-Verfahrens,

Fig. 2b einen entsprechenden Lastkreis 10 für das Kaltstart-Verfahren,

Fig. 3a und 3b Ausgangszweige einer Wechselrichter-Halbbrückenschaltung mit zwei Schalterelementen S_1 und S_2 , wobei die jeweilige Lastschaltung 10 (gem. Fig. 2a, 2b) zwischen Mittelabgriff und positivem oder negativem Zwischenkreis-Spannungsanschluß von U_0 geschaltet ist,

Fig. 4a und 4b beispielhafte Schalterelemente beziehungsweise Halbleiter-Leistungsschalter welche in dem genannten Wechselrichter 20 einsetzbar sind, geordnet nach N-Typ-Schaltern und P-Typ-Schaltern,

Fig. 5 ein Ausführungsbeispiel der Versorgungsspannungserzeugung von U_{V2} aus U_{V1} für den Anwendungsfall von N-Typ-Schalterelementen gemäß Fig. 4a,

Fig. 6 eine entsprechende Ausführungsform für den

Einsatz von P-Typ Transistoren,

Fig. 7 eine prinzipielle Darstellung einer Ausführungsform für die Pegelverschiebung eines Ansteuerungssignales zum Einsatz mit Schalterelementen gemäß Fig. 4a oder in Kombination mit einer Schaltung gemäß Fig. 5,

Fig. 8 ein Prinzipschaltbild einer Pegelverschiebung für den Einsatz von Schalterelementen gemäß Fig. 4b oder zur Kombination mit einer Schaltungsanordnung gemäß Fig. 6,

Fig. 9 ein Detail-Blockschaltbild eines Wechselrichter-Ausgangszweiges und seiner Ansteuerung,

Fig. 10 eine Darstellung eines Beispiels eines Widerstands-Dioden-Netzwerkes zum Gegeneinanderverschieben der Einschalt- bzw. Abschaltflanken der Steuersignale, ein solches Element kann jeweils für die Laufzeitglieder 14 und 15 gemäß Fig. 9 Einsatz finden,

Fig. 11a, b), c), d) Funktional-Prinzipschaltbilder zur Gewinnung einer weiteren Versorgungsspannung und zur Stromquellen/Stromsenken-Ansteuerung des jeweils potentialverschobenen Schalterelementes für die Ansteuerung von PNP-Typ-Transistoren und/oder NPN-Typ-Transistoren (Schalterelementen),

Fig. 12 ein Ausführungsbeispiel einer Stromsenke für die Anwendung in einer Schaltung gemäß Fig. 7 oder Fig. 9 oder Fig. 11d.

Fig. 1 zeigt das an ein Wechselspannungsnetz oder eine Batteriespannung anschließbare EVG zur Speisung von/einer Gasentladungslampe(n) GE. Der Gasentladungslampe GE wird die von dem Wechselrichter 20 abgegebene Ausgangs-Wechselspannung u_w zugeführt. GE befindet sich hierbei in einem induktivkapazitivem Lastkreis 10, der eine (für Warmstart) oder zwei (für Kaltstart) Resonanzstellen aufweist. Eine Veränderung der Frequenz f und/oder des Tastverhältnisses d erlaubt die universelle Ansteuerung eines in Fig. 2a oder Fig. 2b detailliert dargestellten Lastkreises mit der Lampe GE. Durch Tastverhältnisänderung d und/oder Frequenzänderung f der Ausgangs-Wechselspannung u_w wird ein Vorheizen, ein Zünden, ein Betrieb sowie eine Helligkeitsregelung der Leuchtstoffröhre GE nach modernen Maßstäben ermöglicht. Hierbei ist sowohl die Wirkungsgraderhöhung als auch die Stabilisierung des Betriebes und die Helligkeitsregelung bis zu geringsten Helligkeiten Ziel und Absicht der genauen Ansteuerung des Wechselrichters 20.

Fig. 3a zeigt den mit einer Reihenschaltung aus zwei Schalterelementen S_2 und S_1 bestückten Ausgangszweig des Wechselrichters 20 von Fig. 1. Diese Reihenschaltung ist als Halbbrückenschaltung ausgeführt, sie liegt zwischen den beiden Anschlüssen A_1 und A_2 einer Zwischenkreis-Versorgungsspannung U_0 . Ihnen kann ein Glättungskondensator parallelgeschaltet werden. Die Lastschaltung, gebildet durch eine Anordnung gemäß Fig. 2a und Fig. 2b ist mit ihrem einen Anschluß Y grundsätzlich an dem Mittelabgriff W zwischen den beiden Schalterelementen S_1 und S_2 angeschlossen. Ihr zweiter Anschluß X kann sowohl gemäß Fig. 3a an dem positiven Versorgungsspannungsanschluß A_1 als auch gemäß Fig. 3b an dem negativen Versorgungsspannungsanschluß A_2 angeschlossen werden. Dies entspricht zum einen der Parallelschaltung zu dem "oberen" Schalterelement S_2 und zum zweiten der Parallelschaltung zu dem "unteren" Schalterelement S_1 . Die beiden Varianten sind funktionsmäßig gleichwertig, da durch die kapazitive Komponente C_L des Lastkreises 10 eine Gleichspannungsauskopplung durchgeführt wird, der GE-Lampe nurmehr eine reine Wechselspannung

zugeführt wird; dies ist eine Eigenheit der Halbbrückenschaltung. Vorteile ergeben sich abhängig von der Wahl der Bezugsgröße bei der Messung von Spannung/Strömen im Lastkreis. Werden 4 Schalterelemente als Vollbrücke in zwei parallelen Zweigen eingesetzt, so kann die GE-Lampe zwischen die Mittelabgriffe W beider Zweige geschaltet werden. Die Wechselspannung wird durch gleichzeitiges Schalten der kreuzweise gegenüberliegenden Schalterelemente bewirkt, der Spannungshub verdoppelt sich, es liegt zwischen den Mittelabgriffen W der beiden Halbbrücken von vorneherein — die Auskopplung C_L entfällt — eine Wechselspannung an. Der in Fig. 2a, 2b gezeigte Kondensator C_L , welcher zur Gleichkomponenten-Auskopplung eingesetzt wird, kann entfallen. Der Lastkreis weist es auch auf Grund der induktiven Komponente wird es auch möglich die jeweiligen Ausgangszweige aus der spiegelsymmetrischen Reihenschaltung je eines steuerbaren (Transistor) und eines passiven (Diode) Leistungs-Halbleiters aufzubauen.

Fig. 4a zeigt die N-Typ-Schalterelemente, wie z. B. einen NPN-Transistor mit seinem Basisanschluß B und dem Bezugsanschluß "Emitter" zu welchem der Basisstrom hin abfließt. Gleichzeitig ist ein N-MOS-FET mit seinem Gate-Anschluß G dargestellt, dessen Bezugspunkt für die Ansteuerspannung sein Source-Anschluß ist (gegenüber welchem die Steuerspannung u_{st} , u_2' vorliegen muß). Hierzu gleichwertig können in dem Wechselrichter 20 auch die in Fig. 4b dargestellten P-Typ-Transistoren Einsatz finden. Ihre Bezugspunkte für Steuerstrom und Steuerspannung liegen auf der jeweils anderen Potentialeseite des Schalterelementes. Dies ist relevant für die Auslegung der Stromansteuerung und für die Gewinnung einer zusätzlichen Versorgungsspannung, da jeweils zu den genannten Bezugspunkten ein Steuerstrom oder eine Steuerspannung verfügbar sein muß. Im Sinne der Erfindung ist jede Kombination zweier Schaltertypen für einen Wechselrichterzweig einsetzbar.

Die Fig. 5 und 6 zeigen zwei prinzipielle Ausführungsformen zur Gewinnung einer potentialverschobenen oder -verschiebbaren zweiten Versorgungsspannung U_{V2} aus einer in ihrem Potentialniveau festliegenden Versorgungsspannung U_{V1} . Die beiden gezeigten Blockschaltbilder basieren auf einem gemeinsamen technischen Prinzip. Ein Energiespeicherelement, im Ausführungsbeispiel ein oder zwei Kondensatoren 40, 41, wird über eine Einweg-Schaltungsanordnung, im Ausführungsbeispiel über eine Diode D_1 , mit einem bestimmten Energiebetrag, im Ausführungsbeispiel mit einer vorgegebenen Ladung, versorgt. Die vorgegebene Ladung ist in dem oder den Kondensator(en) 40, 41 gespeichert und erzeugt so die benötigte zweite Versorgungsspannung U_{V2} , welche gegenüber einem anderen Bezugspunkt zur Verfügung steht, als die sie speisende erste Versorgungsspannung U_{V1} . Hierbei sind zwei Zeitintervalle zu unterscheiden, zum einen jenes, in welchem die Speicherkapazität(en) 40, 41 geladen wird/werden, und zum zweiten das Zeitintervall, in welchem die Diode D_1 sperrt und die geladene Speicherkapazität durch Schalthandlung von S_1 oder S_2 so potentialverschoben wird, daß nach wie vor eine Ansteuerung des zweiten Elementes S_2 oder S_1 möglich ist.

In Fig. 5 (zwei N-Typ-Schalterelemente) ist das zur Ladung der Speicherkapazität führende erste Zeitinter-

vall während der Einschaltzeit des Schalterelementes S_1 . Die erste Versorgungsspannung U_{V1} lädt über die Diode D_1 und den geschlossenen Schalter S_1 die Speicherkapazität 40, 41 auf die Spannung U_{V2} auf. Im stationären Fall ist die Spannung U_{V2} in ihrer Amplitude identisch mit der Spannung U_{V1} . In Reihe zu der Ladediode D_1 kann ferner zur initialen Strombegrenzung ein Widerstand oder ein anderes strombegrenzendes Element geschaltet sein, wie es in Fig. 9 mit der Bezeichnung R_1 angedeutet ist. Die zweite zeitliche Phase beginnt mit Abschalten des Schalterelementes S_1 und Einschalten des Schalterelementes S_2 . Der Mittelabgriff des Wechselrichter-Ausgangszweiges wird hierbei auf das Potentialniveau der vollen Zwischenkreis-Versorgungsspannung U_0 verschoben; damit ist der eine Anschluß der Speicherkapazitäten 40, 41 mit dem Mittelabgriff W gemeinsam auf das Potentialniveau der Spannung U_0 verschoben. Im Anwendungsbeispiel liegt diese Spannung zwischen 300 und 600 V. Für den Fall, daß die erste Versorgungsspannung $U_{V1} = 15$ V beträgt, die Speicherkapazität 40, 41 vollständig geladen wird, und die Spannung $U_0 = 600$ V beträgt, liegt nun der andere Anschluß der Speicherkondensatoren 40, 41 auf 615 V gegenüber dem negativen Anschluß A_2 der Spannung U_0 . Eine Ansteuerung des NPN-Transistors oder des N-Kanal-MOS-FET S_2 ist und bleibt möglich. Die Diode D_1 sperrt, die erste Versorgungsspannung U_{V1} , welche mit ihrem negativen Anschluß am Bezugspunkt A_2 des "unteren" Schalters S_1 angeschlossen ist, erlaubt gleichzeitig über eine Ansteuerschaltung 31 die Ansteuerung des ebenfalls aus einem N-Typ-Transistor bestehenden Schalterelementes S_1 .

Auf gleiche Weise, jedoch mit zwei P-Typ-Schalterelementen arbeitet die potentialverschiebende Spannungserzeugungsschaltung gem. Fig. 6, hier ist die erste Versorgungsspannung U_{V1} mit ihrem positiven Anschluß an dem positiven Anschluß der Zwischenkreis-Versorgungsspannung U_0 angeschlossen, die Aufladung der Speicherkapazitäten 40, 41 erfolgt bei Einschalten des "oberen" Schalters S_2 in der Fig. 5 entsprechenden Weise. Nach Abschalten des Schalters S_2 und Einschalten des Schalterelementes S_1 liegt der Mittelabgriff W sowie der positive Anschluß der Speicherkondensatoren 40, 41 auf dem negativen Potential der Zwischenkreis-Versorgungsspannung U_0 , somit liegt der andere Anschluß der Kapazitäten 40, 41 entsprechend dem oberen Beispiel auf -15 V gegenüber dem genannten negativen Anschluß von U_0 . Hierdurch ist und bleibt Schaltzustandsunabhängigkeit eine Ansteuerung des Schalters S_1 möglich, wenn hierfür ein P-Typ-Transistor eingesetzt wird.

Die Fig. 7 zeigt ein Ausführungsbeispiel der stromgesteuerten Pegelverschiebung eines Ansteuersignales u_{st} , wie es vorteilhaft mit dem Ausführungsbeispiel der Fig. 5 kombinierbar ist. Ein Steuerverstärker 50, vorzugsweise ein Operationsverstärker, steuert eine Stromquelle 51, die aus der Reihenschaltung eines Transistors T_4 und eines Strommeß-Shunts gebildet ist. Die Stromquelle 51 ist als Stromsenke ausgeführt, am Drain-Anschluß bzw. am Kollektor-Anschluß des steuernden Transistors T_4 (siehe hierzu Fig. 12) wird ein fest vorgegebener Strom i bzw. i_{st} aufgenommen, der abhängig von der, vorzugsweise rechteckförmigen, Steuerspannung u_{st} ist. Die Steuerschaltung 50 wird von der ersten Versorgungsspannung U_{V1} gespeist. Der Steuertransistor T_4 weist die Spannungsfestigkeit von zumindest U_0 auf. Der von der Stromquelle 51 aufgenommene Strom wird über einen Widerstand R_x geführt, welcher hier am

positiven Anschluß der Versorgungsspannung U_{V2} angeschlossen ist. Dieser Widerstand ist gemäß dem Ausführungsbeispiel so dimensioniert, daß der an ihm entstehende Spannungsfall u_x bei eingeschaltetem Strom gerade der halben Versorgungsspannung U_{V2} des "oben" liegenden Ansteuerteiles entspricht. Er kann jedoch auch ein Teil hiervon sein. Die Summe aus entstehendem Spannungsfall und Restspannung der Stromquelle soll nicht größer als die Versorgungsspannung U_{V2} werden. Hiermit kann ein Signal auch bei eingeschaltetem "unteren" Schalterelement jederzeit sicher übertragen werden.

Der genannte Spannungsfall u_x stellt so eine potentialverschobene (verschiebbare) und dem Vorzeichen nach gespiegeltes Abbild der steuernden Spannung u_{S1} dar. Er steuert eine Ansteuerschaltung 32, die bereits in den Fig. 5 und 6 gezeigt ist. Diese Ansteuerschaltung 32 wiederum steuert den "oben" liegenden Schalter S_2 . Die Versorgungsspannung U_{V1} , welche die Steuerung für die Stromquelle 51 speist, wird gemäß Fig. 7 auch zur Speisung des unteren Schalterelementes S_1 herangezogen.

Auf dem gleichen Prinzip basiert die Ausführung gem. Fig. 8, in welchem die erste Versorgungsspannung U_{V1} mit ihrem positiven Anschluß an dem positiven Anschluß der Versorgungsspannung U_0 angeschlossen ist. Hierbei wird von einem gleichen Steuerverstärker 50 eine Stromquelle 51 angesteuert, welche einen von der Steuerspannung u_{S1} abhängigen Strom i_{S1} an den Widerstand R_x abgibt. Dieser Widerstand ist gemäß Fig. 8 an dem negativen Anschluß der den unteren Schalter S_1 ansteuernden Spannungsversorgung U_{V2} angeschlossen. Bezüglich diesem Punkt entsteht auch die an ihm abfallende potentialverschobene und gespiegelte Steuerspannung u_x , welche über einen Ansteuerverstärker 31, wie in Fig. 6 gezeigt, das Schalterelement S_1 ansteuert. Hierbei ist der Bezugspunkt für die Ansteuerung der Mittelabgriff W , eine Steuerspannung oder ein Steuerstrom wird bezüglich diesem Punkt für das P-Typ-Schalterelement S_1 abgegeben. Das Ausführungsbeispiel von Fig. 8 ist vorteilhaft kombinierbar mit dem von Fig. 6. Die jeweils dargestellten zwei Versorgungsspannungen U_{V1} und U_{V2} können korrespondieren. Die Ausführungsbeispiele von Fig. 7 und Fig. 8 sind jedoch nicht alleine auf die Verwendung mit Spannungserzeugungsschaltungen gemäß Fig. 5 und Fig. 6 anwendbar, vielmehr können diese auch angewendet werden, wenn zwei herkömmliche, potentialfreie und unabhängig voneinander zur Verfügung stehende Spannungsversorgungen U_{V1} , U_{V2} verwendet werden.

Anhand von Fig. 12 soll eine mögliche Realisierung einer Stromsenke 51 gezeigt werden, wie sie in dem Ausführungsbeispiel von Fig. 7 anwendbar ist. Eine Steuerspannung u_2 oder u_{S1} die die Frequenz f und das Tastverhältnis d der erwünschten Ausgangs-Wechselspannung u_w aufweist, wird über einen Spannungsteiler einem als nichtinvertierender Verstärker geschalteten Operationsverstärker OV zugeführt. Die diesem vorgeschaltete Spannungsteilung ist erforderlich um den Spannungsabfall am Strommeßshunt R_4 klein zu halten. OV 51 dient der Beschleunigung des Schaltvorganges bei gleichzeitigem hochohmigen Eingangswiderstand. Auf diese Weise kann die Restspannung der Stromquelle klein gehalten werden, der Signalhub der gespiegelten Spannung u_x kann erhöht werden. Dem Rückkopplungsanschluß, d. h. dem invertierenden Anschluß dieses Verstärkers wird ein stromproportionales Signal zugeführt. An dem Ausgang des Verstärkers OV ist der Ga-

te-Anschluß eines MOS-FET angeschlossen, dessen Source-Anschluß einen Widerstand R_4 speist. An diesem Widerstand R_4 fällt die zum negativen (invertierten) Eingang des Verstärkers rückgekoppelte stromproportionale Spannung ab. Am Drain/Kollektor-Anschluß des Transistors T_4 wird dabei ein von der Steuerspannung u_{S1} abhängiger Steuerstrom "gezogen", die Schaltung weist die Funktion einer Stromsenke auf. Auf entsprechende Weise kann eine Schaltung als Stromquelle 51 für das Ausführungsbeispiel von Fig. 8 geschaltet werden.

Für schnelle Schaltzeiten ist es besonders vorteilhaft, bipolare Transistoren anstelle von MOST-FETS einzusetzen.

In den bislang erläuterten Figuren wird davon ausgegangen, daß die eine zur Verfügung stehende Spannungsversorgung U_{V1} als Versorgungsspannung für die wesentlichen Steuer- und Überwachungselemente des EVG dient. Dies deshalb, da die wesentlichen Versorgungsströme für die Ansteuerung und Überwachung und Steuerung hier anfallen. Durch Wahl des Bezugspunktes dieser ersten Versorgungsspannung, d. h. ob ihr negativer Anschluß mit dem negativen Anschluß A_2 der Spannung U_0 verbunden ist oder ob ihr positiver Anschluß A_1 mit dem positiven Anschluß der Spannung U_0 verbunden ist, wird der Bezugspunkt für System-Meßgrößen festgelegt. Werden beispielsweise Lastspannung und Laststrom in einem Lastkreis gemäß Fig. 2a und Fig. 2b gemessen, so kann dies über einen separaten Shunt bzw. einen Spannungsteiler geschehen. Deren jeweiliger Bezugspunkt wird dabei vorteilhaft so gewählt, daß er mit dem Bezugspunkt der ersten Spannungsversorgung U_{V1} übereinstimmt, so daß alle Meßgrößen gegenüber einem Bezugspunkt vorliegen, an welchem auch die Steuer- und Überwachungsschaltung des EVG 1 angeschlossen sind. Potentialverschiebungen und Störgrößen können auf diese Weise sicher vermieden werden. Das eigentliche Schalten der Schalterelemente S_1 und S_2 bleibt für die Meßgrößen ohne Einfluß. Diesbezüglich ist es ebenfalls relevant, ob die Lastschaltung 10 gemäß Fig. 3a oder gemäß Fig. 3b an den einen Wechselrichterzweig angeschlossen wird oder ob eine Vollbrücken-Schaltung gewählt wird. Eine Strommessung ist so entweder gegenüber dem positiven Anschluß A_1 der Versorgungsspannung U_0 , gegenüber dem negativen Anschluß A_2 der Versorgungsspannung U_0 , oder sogar direkt gegenüber dem Ausgangs-Anschluß W möglich.

Die Störungsarmut der Signalübertragung mit Stromquelle erlaubt im Ergebnis die sichere Ansteuerung eines zumindest zwei Schalt(er)elemente aufweisenden Wechselrichterzweiges. Die Amplitude der die ansteuerinformationstragenden Steuerspannung u_{S1} wird gemäß den Ausführungsbeispielen über eine als Störgröße wirkende wesentlich höhere Potentialdifferenz bzw. über hohe Potentialsprünge übertragen. Beispielsweise ist die Amplitude der Steuerspannung $u_{S1} = 10$ V die als Störspannung wirkende Potentialverschiebung bei Schalten der Schalterelemente S_1 und S_2 beträgt ca. 600 V.

Fig. 9 zeigt als detailliertes Blockschaltbild das Ausführungsbeispiel von Fig. 7 in Kombination mit dem von Fig. 5. Es finden N-Typ-Transistoren Anwendung. Neben den bereits erläuterten Schaltungsteilen ist hier im "oberen" Ansteuerkreis ein hystereseebehalteter Komparator K_2 vorgesehen. Dieser kann auch durch einen Schmitt-Trigger gebildet sein. Er steuert einen Ansteuerverstärker 11, welcher das Schalterelement S_2

steuert. Dem Komparator K_2 wird das potentialverschobene Steuersignal u_x zugeführt. Die Schaltungselemente K_2 und V_2 entsprechen dem bisher gezeigten Schaltungsblock 32. Die anhand von Fig. 7 erläuterte Stromsenke 51 wird von einem Steuersignal u_2 angesteuert, welches von einem bidirektional unterschiedlich wirkenden Laufzeitglied 14 abgegeben wird. Das Eingangssignal des Laufzeitgliedes 14 wird von der erläuterten Steuerspannung u_{st} (einer pulsbreitengesteuerten oder pulsfolgegesteuerten Rechteckwechselspannung) angesteuert. Der von der Stromsenke 51 aufgenommene Strom wird wie in Fig. 7 erläutert über den an dem positiven Anschluß der "oben" liegenden Versorgungsspannung U_{V2} angeschlossenen Widerstand R_x geleitet. In Fig. 9 ist ferner ein logischer Inverter 16 vorgesehen, der die Steuerspannung u_{st} zur Ansteuerung des zweiten Schalterelementes S_1 komplementiert bzw. invertiert. Seinem Ausgang ist ebenfalls ein bidirektional unterschiedlich wirkendes Laufzeitglied nachgeschaltet, bevor ein Ansteuerverstärker 12 das Schalterelement S_1 ansteuert. Der Inverter 16 kann entfallen, wenn bereits die Invertierung der stromgesteuerten Spannungsquelle 51, R_x ein gegenphasiges Schalten der Schalter S_1 und S_2 erlaubt. Dies ist abhängig von der logischen Funktion des Komparators K_2 im "oben" liegenden Ansteuerkreis 32.

Ausgehend von der ersten Versorgungsspannung U_{V1} wird die zweite Versorgungsspannung U_{V2} über den Widerstand R_1 (welcher auch entfallen kann) und die Diode D_1 an der Speicherkapazität C_1 (siehe 40, 41) gewonnen. Die an dem Kondensator C_1 gemäß dem Prinzipschaltbild von Fig. 5 gewonnene zweite Versorgungsspannung steuert den oberen Ansteuerkreis 32.

Fig. 10 zeigt das gemäß Fig. 9 verwendete bidirektional wirkende Laufzeitglied 14, 15. Durch das gezeigte Widerstands-Diodennetzwerk kann eine unterschiedliche Verschiebung der Einschalt- und Abschaltflanken des Steuersignales u_{st} , jeweils für die beiden Schalterelemente S_1 , S_2 erreicht werden. Prinzipiell entspricht die gezeigte Widerstands-Diodenschaltung mit dem nachgeschalteten Kondensator 52 einem Tiefpaß, der abhängig davon, ob die Steuerspannung u_{st} positiv oder Null ist/wird, eine unterschiedliche Zeitkonstante aufweist. Diese Zeitkonstanten können mit Abgleichwiderständen 50, 51 den Gegebenheiten im Wechselrichter-Ausgangszweig bzw. den Schaltzeiten, Speicherzeiten oder unterschiedlichen Laufzeiten angepaßt werden. Damit ist eine bidirektional unterschiedlich wirkende Laufzeitverzögerung erreichbar.

Die Fig. 11a bis 11d zeigen schematisch die Eigenständigkeit der vier Möglichkeiten, Gewinnung einer zweiten Versorgungsspannung bei PNP- oder NPN-Transistorbestückten Ausgangszweigen des Wechselrichters 20 und die Potentialverschiebung und Spiegelung des Steuersignales über die erfindungsgemäße Stromquelle und das Stromwandelelement R_x für die vorgenannten beiden Möglichkeiten der Wechselrichter-Ausgangszweigbestückung. Besonders vorteilhaft ist die Anwendung einer komplementären Gegentakt-Ausgangsstufe S_1 , S_2 , d. h. die gezeigten Schalterelemente S_1 und S_2 werden als unterschiedliche Typen gewählt, bzw. S_1 als P-Kanal FET und S_2 als N-Kanal FET.

Das logische Schaltverhalten des "oben" liegenden Schalterelementes S_2 bei ein- oder abgeschaltetem Strom der Stromquelle 51 wird abschließend kurz erläutert. Die begrenzte Speicherkapazität der Speicherkondensatoren 40, 41 bzw. C_1 wird vorteilhaft dadurch kompensiert, daß während eine Nachladung dieses Spei-

cherkondensators nicht möglich ist, d. h. während das Schalterelement S_2 eingeschaltet ist, ein Stromfluß in dem Widerstand R_x beziehungsweise der Stromquelle 51 nicht auftritt. Dies bedeutet, daß dieser Strom i_{st} dann "Null" oder im abgeschalteten Zustand ist, wenn über die Ansteuerung 32 das obere Schalterelement S_2 eingeschaltet ist. Auf diese Weise wird vorteilhaft eine zusätzliche Entladung des Speicherkondensators 40, 41 vermieden, die Anpassung des logischen Schaltverhaltens kann entweder mittels des in Fig. 9 dargestellten Komparators K_2 oder über die Ansteuerung 32 direkt erfolgen.

Patentansprüche

1. Ansteuerungsanordnung für einen Wechselrichter (20) in einem elektronischen Vorschaltgerät (1, EVG), welches zwischen eine Netzspannungsversorgung (220 V, 50 Hz) und eine oder mehrere Gasentladungslampen (GE) schaltbar ist, mit einer einen positiven und negativen Anschluß aufweisenden Zwischenkreis-Versorgungsgleichspannung (U_0), mit einer an die Zwischenkreis-Versorgungsgleichspannung (U_0) anschließbaren Serienschaltung aus mindestens einem oberen (S_2) und einem unteren (S_1 , D_1) Leistungs-Halbleiterschalter, welche abwechselnd ein- und ausschaltbar sind und von welchen mindestens einer über einen Steuereingang (B, G) so steuerbar ist, daß jeweils ein Halbleiterschalter (S_2 ; S_1 , D_1) dann ausgeschaltet ist, wenn der jeweils andere Halbleiterschalter (S_1 , D_1 ; S_2) eingeschaltet ist und mit mindestens einer Steuerschaltung (32, 31, V_1 , V_2 , K_2) für die/den steuerbaren Leistungs-Halbleiterschalter (S_1 , S_2), dadurch gekennzeichnet, daß eine zwischen (W) den beiden Halbleiterschaltern (S_1 , D_1 , S_2) an einen die Gasentladungslampe (GE) enthaltenden Lastkreis (10) abgegebene Ausgangs-Wechselspannung (u_w) abhängig von der/den Steuerschaltung(en) (32, 31, V_1 , V_2) zugeführtem(n) Steuersignal(en) (u_1 , u_2 , u_2' , u_{st}) ist und daß der Steuerschaltung (32, V_2 , K_2) mindestens eines steuerbaren Leistungshalbleiters (S_1 , S_2) ihr Steuersignal (u_2) über eine galvanisch verbundene Strom/Spannungswandlerschaltung (51, 50, R_x) als pegelverschobenes Steuersignal (u_x , u_2') zuführbar ist.
2. Ansteuerung gemäß Anspruch 1 dadurch gekennzeichnet, daß die Ausgangsstufe des Wechselrichters (20) gebildet ist/sind: aus der Reihenschaltung zweier über je eine Steuerschaltung (32, 31, V_1 , V_2 , K_2) und einen Steuereingang (B, G) steuerbaren Leistungs-Halbleiterschalter (S_1 , S_2) oder aus der Reihenschaltung einer bezüglich der Zwischenkreis-Versorgungsspannung in Sperrichtung gepolten Leistungs-Diode (D_1) und eines steuerbaren Leistungs-Halbleiterschalters (S_2) oder aus zwei parallelen Zweigen der genannten Art, wobei die Ausgangs-Wechselspannung (u_w) zwischen den Ausgangs-Anschlüssen (W) der beiden parallelen Zweige abgegeben wird.
3. Ansteuerung nach Anspruch 2 dadurch gekennzeichnet, daß der Steuerschaltung (31, V_1) des einen steuerbaren Halbleiterschalters (S_1) ihr Steuersignal (u_1) direkt und der Steuerschaltung (32, V_2) des zweiten Halbleiterschalters (S_2) ihr Steuersi-

gnal (u_2) als pegelverschobenes Signal indirekt zugeführt ist.

4. Ansteuerschaltung nach einem der vorherstehenden Ansprüche dadurch gekennzeichnet, daß die Steuerschaltung (32, V_2 , K_2) des Leistungs-Halbleiterschalters (S_2), der mit dem pegelverschobenen über die Strom/Spannungswandlerschaltung (51, 50, R_x) geführten Steuersignal (u_2' , u_x) angesteuert ist, einen Komparator (K_2), insbesondere einen hysteresebehafteten Schmitt-Trigger, aufweist, dessen Ausgangssignal (u_2') direkt oder über einen nachgeschalteten Ansteuerverstärker (V_2) dem steuerbaren Halbleiterschalter (S_2) zuführbar ist und dessen Eingangssignal von dem pegelverschobenen Steuersignal (u_x) gebildet ist.

5. Ansteuerschaltung nach Anspruch 1, dadurch gekennzeichnet, daß die Strom/Spannungswandlerschaltung (51, 50, R_x) eine Reihenschaltung folgender Elemente aufweist:

ein Umsetzelement, insbesondere einen Widerstand (R_x), zur Erzeugung des pegelverschobenen Steuersignales als Steuerspannung (u_x) für den einen Leistungs-Halbleiterschalter (S_2) und eine Stromquelle oder -senke (51), insbesondere eine von einem Operationsverstärker (50) geregelte spannungsgesteuerte Stromquelle oder -senke, welche das auf dem Potentialniveau des anderen Leistungs-Halbleiterschalters (S_1) liegende Steuersignal (u_2 , u_{st}) in ein proportionales Stromsignal (i_{st}) umsetzt, welches mittels der Reihenschaltung dem Umsetzelement (R_x) zugeführt ist.

6. Ansteuerschaltung nach Anspruch 2 dadurch gekennzeichnet, daß die beiden Steuersignale (u_1 , u_2') im wesentlichen komplementäre Rechtecksignale einer frei vorgebbaren Frequenz (f) für einen fremdgesteuerten Wechselrichter (20), insbesondere einen Vollbrücken-Gegentakt-Wechselrichter oder einen Halbbrücken-Wechselrichter, sind, wobei die jeweiligen Flanken der Signale (u_1 , u_2') so gegeneinander zeitverschoben (14, 15) sind, daß die jeweils in Serie geschalteten steuerbaren Leistungs-Halbleiterschalter (S_1 , S_2) nicht gleichzeitig eingeschaltet sind, bzw. werden.

7. Ansteuerschaltung nach Anspruch 6 dadurch gekennzeichnet, daß das Rechtecksignale (i_{st} , u_x), welches von der Strom/Spannungswandlerschaltung (50, 51, R_x) übertragen wird, zwischen den astabilen Zuständen "Null" und "vorgegebener Wert" oder zwischen zwei unterschiedlichen vorgegebenen Werten (i_{st} , $i_{st}/2$) schaltet.

8. Ansteuerschaltung nach Anspruch 1 bis Anspruch 7, dadurch gekennzeichnet, daß die beiden in Serie geschalteten steuerbaren Leistungs-Halbleiterschalter (S_1 , S_2) des Wechselrichter-Ausgangszweiges komplementäre Transistoren, bzw. MOS-FETs, sind, oder daß eine quasi-komplementäre Bestückung mit je zwei P-Kanal MOS FETs, bzw. PNP-Transistoren, oder je zwei NPN-Transistoren bzw. N-Kanal MOS-FETs vorgesehen ist.

9. Ansteuerschaltung nach einem oder mehreren der vorhergehenden Ansprüche insbesondere in Kombination mit Anspruch 1, mit einer ersten Versorgungsgleichspannung (U_{V1}) zur Speisung der einen Steuerschaltung (31, V_1), dadurch gekennzeichnet,

daß während des Einschaltens des von der einen Steuerschaltung (31, V_1) angesteuerten ersten Leistungs-Halbleiterschalters (S_1) mindestens eine Ka-

pazität (C_1 , 40, 41) über eine Diode (D_1), insbesondere über die Reihenschaltung aus der Diode (D_1) und einem Strombegrenzungselement (R_1), geladen wird und

daß bei Abschaltung des ersten Halbleiterschalters (S_1) und während des Einschaltens des zweiten Leistungs-Halbleiterschalters (S_2) die Diode (D_1) sperrt und die in dem mindestens einen Kondensator (40, 41, C_1) gespeicherte Ladung eine zweite durch die Schalthandlung potentialverschobene Versorgungsspannung (U_{V2}) zur Ansteuerung des zweiten Halbleiterschalters (S_2) bildet.

10. Ansteuerschaltung nach Anspruch 6, dadurch gekennzeichnet, daß die Einschalt- und Abschaltflanken der Ansteuersignale (u_{st} , u_1 , u_2) über ein Widerstands-Dioden-Netzwerk (50, 50a, 50b, 51, 51a, 51b) und eine Kapazität (52) oder eine entsprechende Schaltungsanordnung so gegeneinander verschoben werden, daß die Schaltzeiten der Leistungs-Halbleiter (S_1 , S_2), insbesondere in der Eigenschaft des eingesetzten Wechselrichters, berücksichtigt sind.

11. Ansteuerschaltung nach einem der Ansprüche 1, bis 9 dadurch gekennzeichnet, daß das pegelverschobene Steuersignal (u_x) zwischen Ein- und Abschalten des von diesem angesteuerten Halbleiterschalters (S_2) einen Spannungshub aufweist, der im wesentlichen der Hälfte der Versorgungsspannung (U_{V1} , U_{V2}) der angesteuerten Steuerschaltung (32, V_2 , K_2) entspricht, wobei die Summe aus Signalspannungshub (u_x) und Restspannung an der Stromquelle oder -senke (51) die Versorgungsspannung (U_{V1} , U_{V2}) nicht überschreitet und

daß der Signal-Spannungshub (u_x) gegenüber dem Bezugspunkt des angesteuerten Halbleiterschalters (S_2) ein invertiertes (gespiegeltes) Steuersignal (u_2') bildet, verglichen mit dem die Stromquelle bzw. -senke und den anderen Halbleiterschalter (S_1) steuernden rechteckförmigen Steuersignal (u_{st})

12. Verfahren zur Ansteuerung mindestens eines Leistungs-Schaltelementes (S_1 , S_2), vorzugsweise in einem Steller oder Wechselrichter (20), welcher Bestandteil eines elektronischen Vorschaltgerätes (EVG, 1) zur Speisung von Gasentladungslampen (GE) ist, dadurch gekennzeichnet,

daß eine Ausgangs-Wechselspannung (uw) abgegeben wird, deren Frequenz (f) und/oder Tastverhältnis (d) variiert wird, und daß ein Steuersignal (u_2), welches zur Abgabe der Ausgangs-Wechselspannung (uw) und zur Ansteuerung des Schaltelementes (S_2) vorgesehen ist, dessen Ansteuer-Bezugspunkt oder Steuerschaltung (32, V_2 , K_2 , Emitter, Source) mit der Ausgangs-Wechselspannung (uw) relativ zu dem Bezugspunkt des Steuersignales (u_2) potentialverschoben wird, über eine Strom/Spannungswandlung (31, 50, R_x) entsprechend pegelverschoben (u_2') wird.

13. Verfahren nach Anspruch 12, dadurch gekennzeichnet,

daß ein erstes und zweites steuerbares Schaltelement (S_1 , S_2) vorgesehen und in Reihe geschaltet werden, wobei am Mittelabgriff (W) zwischen den Schaltelementen (S_1 , S_2) die Ausgangs-Wechselspannung (uw) abgegeben wird, daß das erste (S_1) und das zweite (S_2) Schaltelement mit im wesentlichen komplementären Steuer-

signalen (u_1 , u_2 , u_2') ein und abgeschaltet werden und/oder, daß sich auf dem Potentialniveau der Steuerschaltung (31, V_1) des in seinem Ansteuer-Bezugspunkt festliegenden Schaltungselementes S_1 die verbleibende Steuerelektronik des elektronischen Vorschaltgerätes (1) befindet.

14. Verfahren nach Anspruch 13, gekennzeichnet durch, die Ansteuerung eines bezüglich einer Gleichspannungs-Versorgung (U_0) zwei parallele Ausgangszweige aufweisenden Wechselrichters (20), wobei die Ausgangs-Wechselspannung (u_w) zwischen den jeweiligen Mittelabgriffen (W) der Zweige abgegeben wird und eine Frequenz (f) aufweist, die vorzugsweise oberhalb von 100 kHz liegt.

15. Anwendung einer strom- oder spannungsge- steuerten Stromquelle oder -senke (51, 50, T_4 , R_4 , OV) bei der Potentialverschiebung (u_2' , u_x) eines Ansteuersignals (u_2) für mindestens ein über einen Steuereingang (B, G) steuerbares Leistungs-Schal- terelement (S_1 , S_2) in einem Wechselspannungsge- nerator, einem Wechselrichter (20) oder einem Tief- oder Hochsetzsteller eines elektronischen Vorschaltgerätes (1).

16. Anwendung einer Spannungserzeugungsschal- tung (R_1 , D_1 , C_1 , 40, 41) bei der Bereitstellung einer potentialverschiebbaren oder zweiten Versor- gungsgleichspannung (U_{V2}), deren einer Anschluß an dem Ausgangsanschluß eines Stellers oder dem Mittelabgriff (W) zwischen zwei in Serie geschal- ten Leistungs-Schalterelementen (S_1 , S_2) des Stel- lers oder des Wechselrichters (20) gemäß Anspruch 10 liegt, aus einer ersten Versorgungsgleichspan- nung (U_{V1}), deren einer Anschluß potentialgebun- den oder mit entweder dem positiven oder dem negativen Anschluß einer den Steller oder den Wechselrichter (20) speisenden Zwischenkreis- Versorgungsgleichspannung (U_0) verbunden ist, unter Ein- bzw. Abschalten eines des zweiten, vor- zugsweise aus der ersten Versorgungsgleichspan- nung (U_{V1}) angesteuerten, Leistungs-Schalterele- mentes (S_1).

Hierzu 3 Seite(n) Zeichnungen

45

50

55

60

65

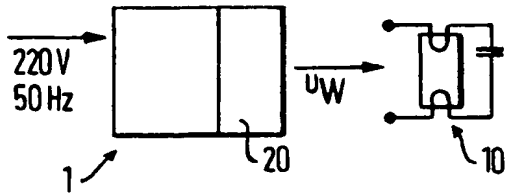


FIG. 1

FIG. 2a

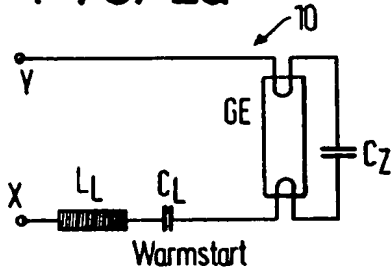


FIG. 2b

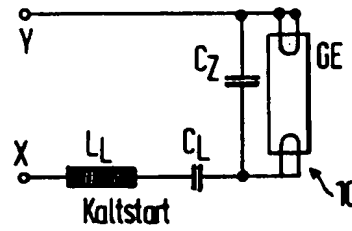


FIG. 3a

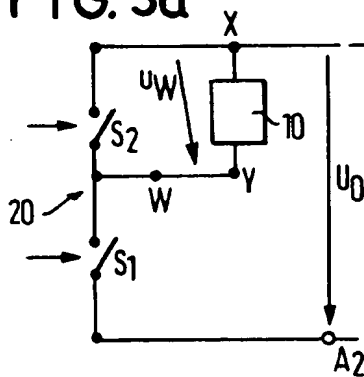


FIG. 3b

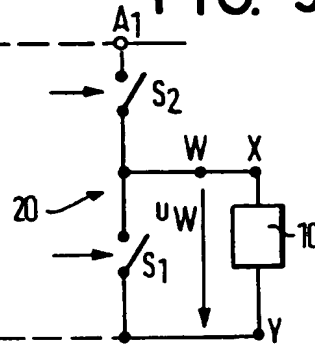


FIG. 4a

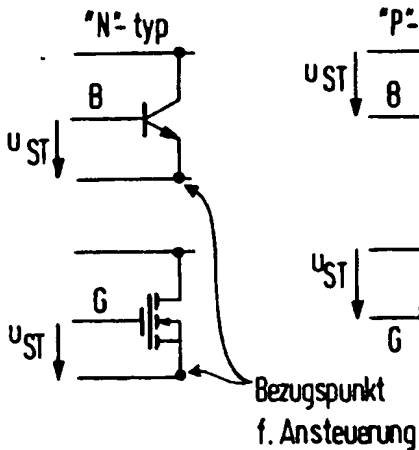


FIG. 4b

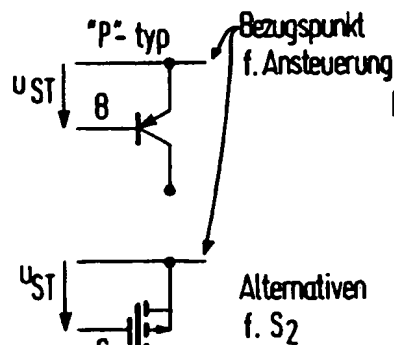
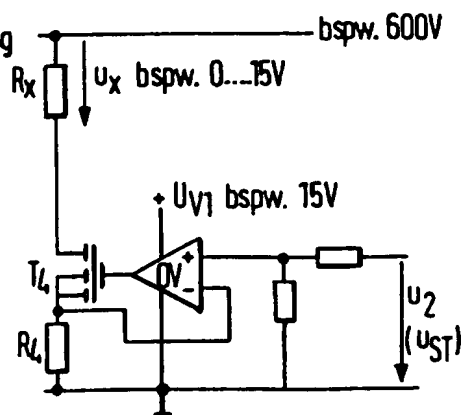
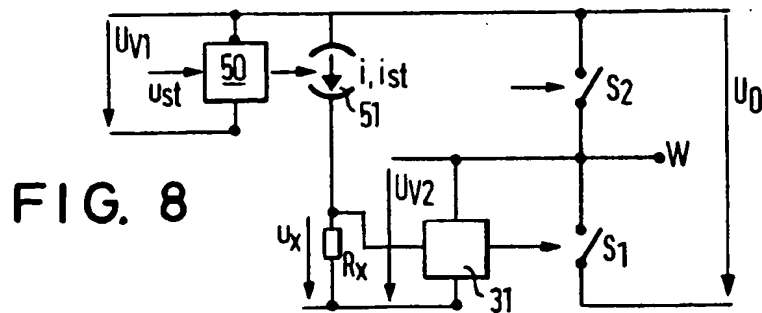
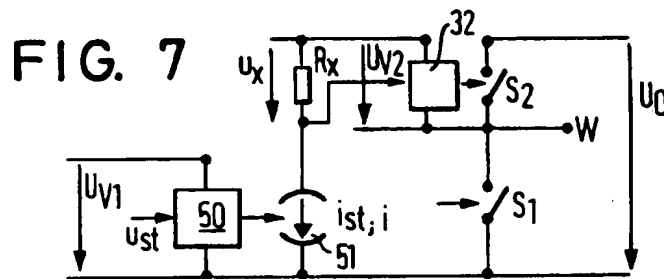
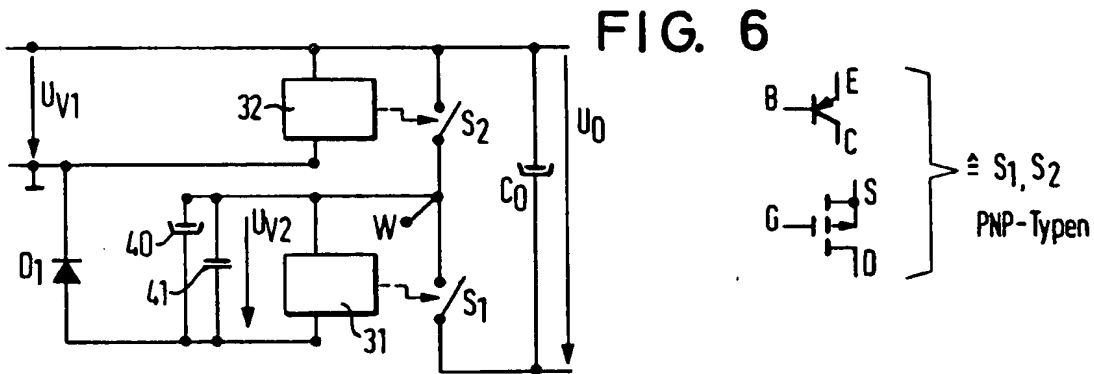
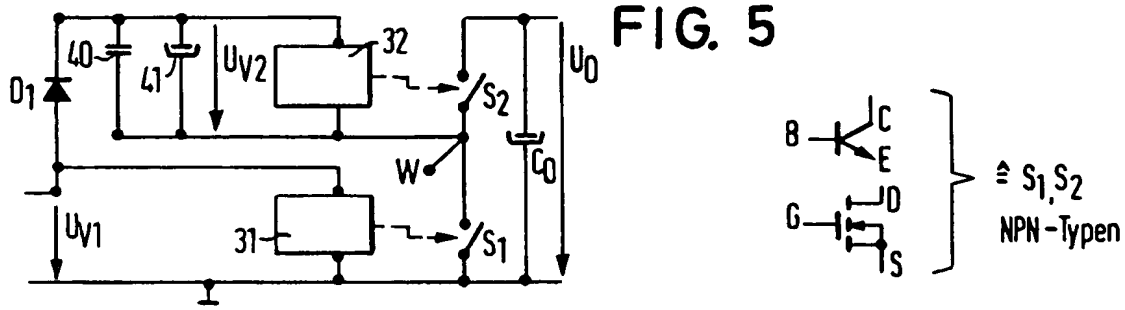
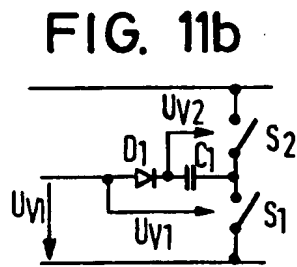
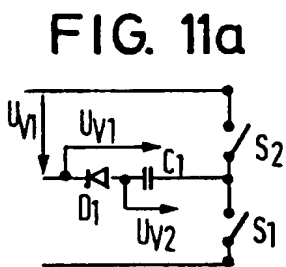
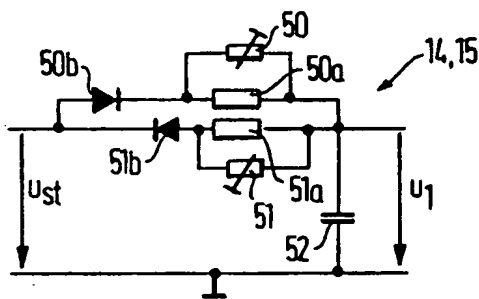
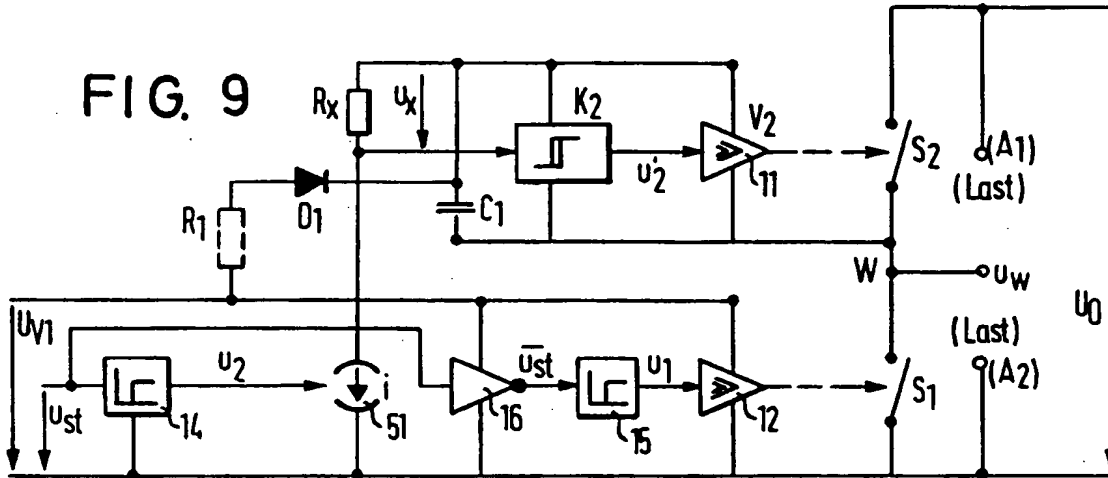


FIG. 12

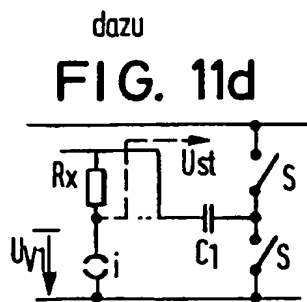
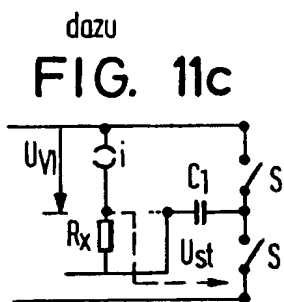






oder

Versorgungssp.-Gewinnung



Ansteuersignal-Übertragung